

ACTIVE - R1

Uno stadio, regolazione elettrica in altezza - *single step, sit-stand height electrically adjustable*

Dati tecnici - *technical data*

Altezza - <i>Height (mm)</i>	min. 705 / max. 1105
Elevazione - <i>Stroke (cm)</i>	400
Velocità - <i>Speed (mm/s)</i>	40
Larghezza - <i>Width (mm)</i>	min. 1200 / max. 1800
Profondità dei basamenti - <i>Dept of feet (mm)</i>	685
Portata dinamica - <i>Dinamic capacity (kg)</i>	70
Livello acustico - <i>Noise dB(A)</i>	< 50
Tensione elettrica - <i>Power</i>	V 120 / 60 Hz - 220 W / 2.8 A
Tipo di connettore - <i>Plug type</i>	Euro
Peso A* - <i>Weight (kg)</i>	6
Peso B* - <i>Weight (kg)</i>	19

Peso/Struttura A*: trave, centralina, pulsantiera, motori, cavo alim., conf. ferramenta.

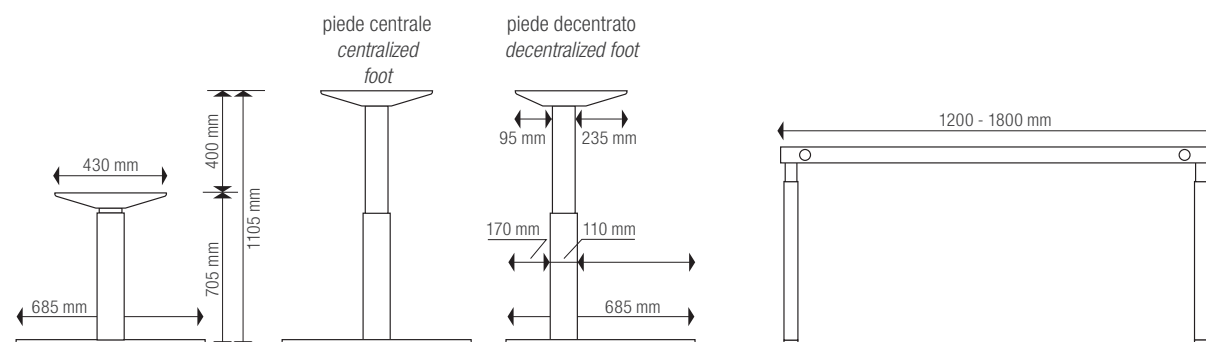
Weight A: crossbar, power supply, drive unit, handswitch, power cord, mounting hardware kit.*

Peso/Struttura B*: piedi, staffe piano, gambe, trave, centralina, pulsantiera, motori, cavo alim., conf. ferramenta.

Weight B: feet, top support, legs, crossbar, power supply, drive unit, handswitch, power cord, mounting hardware kit.*

Accessori extra - *extra accessories*

Vaschetta passacavi - <i>Cable tray</i>	•
Vertebra passacavi - <i>Cable chain</i>	•
Dispos. di memoria master c/display <i>Memory Master with display</i>	•
Programmazione individuale <i>Individual programming</i>	•
Dimensioni imballo struttura A* <i>Packaging dimension A*</i>	1180-1380-1580-1780 x 140 x 60 (LxPxH - mm)
Dimensioni imballo struttura B* <i>Packaging dimension B*</i>	780 x 730 x 160 (LxPxH - mm)



Etra fornisce anche il servizio di verniciatura. Oltre alle colorazioni standard, è possibile realizzare colori specifici e personalizzati. - *Etra also provides the painting service. In addition to the standard colors, it is possible to create specific and customized colors.*

ACTIVE - R2

Due stadi, regolazione elettrica in altezza - *double step, sit-stand height electrically adjustable*

Dati tecnici - *technical data*

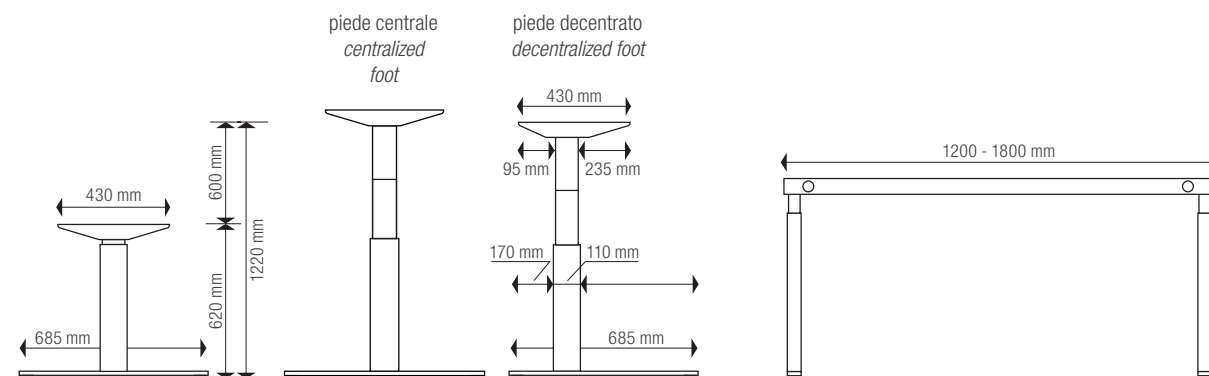
Altezza - <i>Height (mm)</i>	min. 620 / max. 1220
Elevazione - <i>Stroke (cm)</i>	600
Velocità - <i>Speed (mm/s)</i>	40
Larghezza - <i>Width (mm)</i>	min. 1200 / max. 1800
Profondità dei basamenti - <i>Dept of feet (mm)</i>	685
Portata dinamica - <i>Dinamic capacity (kg)</i>	70
Livello acustico - <i>Noise dB(A)</i>	< 50
Tensione elettrica - <i>Power</i>	V 120 / 60 Hz - 220 W / 2.8 A
Tipo di connettore - <i>Plug tye</i>	Euro
Peso A* - <i>Weight (kg)</i>	6
Peso B* - <i>Weight (kg)</i>	19


Peso/Struttura A*: trave, centralina, pulsantiera, motori, cavo ALIM., conf. ferramenta.
Weight A: crossbar, power supply, drive unit, handswitch, power cord, mounting hardware kit.*

Peso/Struttura B*: piedi, staffe piano, gambe, trave, centralina, pulsantiera, motori, cavo ALIM., conf. ferramenta.
Weight B: feet, top support, legs, crossbar, power supply, drive unit, handswitch, power cord, mounting hardware kit.*

Accessori extra - *extra accessories*

Vaschetta passacavi - <i>Cable tray</i>	•
Vertebra passacavi - <i>Cable chain</i>	•
Dispos. di memoria master c/display <i>Memory MAster with display</i>	•
Programmazione individuale <i>Individual programming</i>	•
Dimensioni imballo struttura A* <i>Packaging dimension A*</i>	1180-1380-1580-1780 x 140 x 60 (LxPxH - mm)
Dimensioni imballo struttura B* <i>Packaging dimension B*</i>	700 x 730 x 160 (LxPxH - mm)



 Etra fornisce anche il servizio di verniciatura. Oltre alle colorazioni standard, è possibile realizzare colori specifici e personalizzati. - *Etra also provides the painting service. In addition to the standard colors, it is possible to create specific and customized colors.*